

Saga - S CHARGE

200-300 l.

NO



SIKKERHETSINFORMASJON
FDV INFORMASJON
MONTASJEANVISNING
TDS - TECHNICAL DATA SHEET

Manufactured by OSO Hotwater AS
Industriveien 1 - 3300 Hokksund - Norway
Tel: +47 32 25 00 00 / E-mail: oso@oso.no
www.osohotwater.com

11011477-00 - 12-2023

OSO
HOT WATER

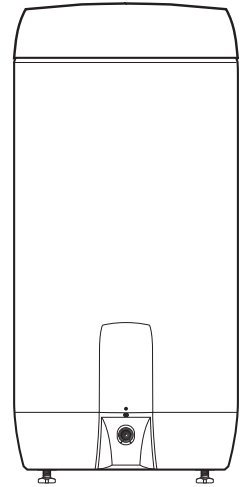
INNHOLDSFORTEGNELSE

1. Sikkerhetsinstruks	3
1.1 Generell informasjon	3
1.2 Sikkerhetsinstruks for brukeren	4
1.3 Sikkerhetsinstruks for installatøren ...	4
2. Produktbeskrivelse	5
2.1. Produktidentifikasjon	5
2.2 Bruksområde	5
2.3 CE merking	5
2.4 Tekniske data	5
2.5 ErP data (TDS)	5
3. Installasjonsinstruks	6
3.1 Produkter omfattet av instruksene	6
3.2 Medfølgende i leveransen	6
3.3 Produktdimensjoner bereder	6
3.4 Produktdimensjoner kontrollenhet	7
3.5 Krav til installasjonssted	8
3.6 Installasjon av kontrollenhet	9
3.7 Rør-installasjon bereder	10
3.8 Elektrisk installasjon	12
4. Igangsettelse første gang	16
4.1 Fylling av vann	16
4.2 Påsettelse av strøm	16
4.3 Innstilling av blandeventil	16
4.4 Kontrollpunkter bereder	16
4.5 Forberedelser før oppstart	16
4.6 Kontrollpunkter før oppstart	16
4.7 Slå på kontrollenheten	16
4.8 Installasjon av OSO inCharge app ...	16
4.9 WiFi tilkobling	17
4.10 Overlevering til sluttbruker	17
5. Brukerveiledning	18
5.1 Innstillinger bereder	18
5.2 Vedlikehold	18
5.3 Innstillinger kontrollenhet	19
5.4 Vedlikehold og årlig kontroll	19
5.5 Feilsøking	19
5.6 Statustabell kontrollenhet	19
5.7 Tømming av vann	20
5.8 Reservedeler	21
6. Feilsøking bereder	22
6.1 Feil og løsninger	22
7. Brukervilkår Charge	23
8. Garantibetingelser	24
7.1 Kundeservice	25
9. Demontering av produktet	26
9.1 Demontering	26
9.2 Returordning	26
10. Installatør	27
10.1 Kontaktinformasjon	27

1. SIKKERHETSINSTRUKS

1.1 Generell informasjon

- Les følgende sikkerhetsinstruks grundig før installering, vedlikehold eller justering av varmtvannsberederen.
- Personskade eller materiell skade kan oppstå hvis produktet ikke monteres eller brukes på tiltenkt måte.
- Oppbevar denne manualen og andre relevante dokumenter slik at de er tilgjengelige for fremtidig referanse.
- Produsenten forutsetter overholdelse av sikkerhets-, drifts- og vedlikeholdsinstruksjoner som medfølger (sluttbruker), samt samsvar med montasjeanvisning, gjeldende standarder og forskrifter på installasjonstidspunkt (installatør).



Symboler benyttet i denne anvisningen:

	ADVARSEL	Mulighet for alvorlig personskade eller død
	FORSIKTIG	Mulighet for mindre eller moderat skade på person eller eiendom
	FORBUDT	å utføre
	SKAL	utføres

1.2 Sikkerhetsinstruks for brukeren

⚠ ADVARSEL	
⊘	Sikkerhetsventilens overløp skal IKKE tettes eller plugges.
⊘	Bereder skal IKKE tildekkes foran el-lokk. Kontrollenhet skal ikke tildekkes på noen måte.
⊘	Produktet skal IKKE modifiseres eller endres fra sin originale tilstand.
⊘	Barn skal IKKE leke med produktet, og ikke oppholde seg ved produktet uten tilsyn.
⚠	Enhver ekstern styring av strømtilførselen til produktet skal være godkjent av OSO.
⚠	Produktet skal være fylt med vann før strøm tilkobles.
⚠	Vedlikehold / innstillinger skal kun utføres av personer over 18 år, med tilstrekkelig kompetanse.

⚠ FORSIKTIG	
⊘	Produktet skal plasseres i et tørt og permanent frostfritt miljø. Bereder skal ikke utsettes for frost, overtrykk, overspenning eller klorbehandling. Se garantibestemmelser.
⊘	Vedlikehold / innstillinger skal ikke utføres av personer med nedsatte fysiske eller mentale evner, med mindre de har fått instruksjoner om bruk av noen ansvarlig for deres sikkerhet.

1.3 Sikkerhetsinstruks for installatøren

⚠ ADVARSEL	
⊘	Sikkerhetsventilens overløp skal IKKE tettes eller plugges.
⚠	Enhver ekstern styring av strømtilførselen til produktet skal være godkjent av OSO.
⚠	Evt. overløpsrør fra sikkerhetsventil SKAL være i egnet dimensjon, uavstengbart, brutt og frostfritt m/fall til sluk.
⚠	Fast el. montasje skal benyttes ved installasjon i boliger utført iht. NEK 400:2010 <i>eller senere</i> , samt ved evt. endring av boligens eksisterende elektriske anlegg iht. forskrift. Medfølgende nettkabel med støpsel for veggkontakt kan benyttes ved installasjon av produkt <i>uten</i> endring av boligens elektriske anlegg utført iht. NEK 400:2006 <i>eller tidligere</i> .
⚠	Fabrikkmontert nettkabel er sertifisert inntil 90°C (H05V2V2-F) og kan benyttes også for fast installasjon, Strekkavlaster skal monteres ved evt. utskiftning.
⚠	Produktet skal være fylt med vann før strøm tilkobles.
⚠	Gjeldende forskrifter, standarder og denne montasjeanvisning skal følges.

⚠ FORSIKTIG	
⚠	Bereder skal plasseres i rom med sluk, utført iht. våtromsnormen / siste TEK. Alternativt skal aut. vannstoppventil med sensor og overløp fra sikkerhetsventil til sluk monteres. Produktansvar gjelder kun hvis dette blir fulgt.
⚠	Produktet skal monteres loddrett og i vater, på gulv eller vegg egnet for totalvekt av produktet i drift. Se dataplate.
⚠	Bereder skal ha fri serviceavstand på 40 cm foran el. lokk / 10 cm over høyeste punkt. Kontrollenhet skal ha fri serviceavstand på 40 cm foran frontpanelet. Produktet skal være enkelt tilgjengelig for bruk og vedlikehold og skal ikke tildekkes på noen måte.

2. PRODUKTBEKRIVELSE

2.1 Produktidentifikasjon

Identifikasjon for ditt produkt finnes på merkeplaten festet til produktet. Merkeplaten inneholder informasjon om produktet iht. EN 12897:2016 og EN 60335-2-21, i tillegg til andre nyttige data. Se samsvarserklæring på www.osohotwater.com for mer informasjon.

OSO produkter er designet og produsert iht.:

- Trykkstandard EN 12897:2016 (bereder)
- Sikkerhetsstandard EN 60335-2-21 (bereder)
- Sikkerhetsstandard IEC 60730 (Charge-enhet)

OSO Hotwater AS er sertifisert iht.

- Kvalitet ISO 9001
- Miljø ISO 14001
- Arbeidsmiljø ISO 45001

2.4 Tekniske data

2.4.1 Saga boligbereder

NRF nr.	Produktkode:	Kapasitet personer	Vekt kg.	Diakhøyde mm.	Frakt vol. m ³	Termostat innst. °C	Volum 40°C vann	Oppv. tid timer /t 65°C	Varme- tap W
800 0001	S Charge 200 - 2 kW/1x230V	3,5	40.5	ø570x1260	0,47	85*	355	7.3	66
800 0002	S Charge 300 - 3 kW/1x230V	5,5	52.5	ø570x1710	0,63	85*	539	7.2	86

Produktene er kategorisert som IP21.

*Overstyres av Charge smartstyring.

2.4.2 Charge smartstyring

NRF nr.	OSO produktnr.	Produktkode:	Beskrivelse	Mål kontrollenhet B x H x D mm.	Dimensjon temp. sensor	Lengde temp. sensor - mm.
8004022	11008779	CHARGE R2.2 - 16A/1x230,EU,WiFi white	Kontrollenhet	165x315x60	-	-
8004026	11008770	CHARGE R2.2 - 16A/1x230,EU,WiFi black	Kontrollenhet	165x315x60	-	-
8004019	11008768	CHARGE Temp. sensor/200L – G1/2M	Temp. sensor	-	G 1/2"	832
8004021	11008760	CHARGE Temp. sensor/300L – G1/2M	Temp. sensor	-	G 1/2"	1282

Produktene er kategorisert som IP44.

2.5 ErP data - Technical Data Sheet

Varemerke	OSO produktnr..	Modellnavn	ErP Rating	Varme- tap W	Volum L
OSO Hotwater AS	11003458	Saga - S Charge 200	C	66	194
OSO Hotwater AS	11003459	Saga - S Charge 300	C	86	281
Regulativ: 2017/1369/EU - Regulativ: EU 812/2013			Direktiv: 2009/125/EC - Regulativ: EU 814/2013		
Varmetapstestet iht. standard EN 12897:2016					

Reservedeler, se pkt. 5.8.

2.2 Bruksområde

Boligberedere i Saga-serien er designet for å forsyne boliger med varmt forbruksvann.

OSO Charge R2.2 er designet for kontroll og styring av strømforbruket i OSO Saga boligbereder 200 og 300 l.

2.3 CE merking



CE-merket viser at produktet er i samsvar med de aktuelle direktivene. Se samsvarserklæring på www.osohotwater.com for mer informasjon.

Produktet er i samsvar med direktiver for:

- Lavspenning LVD 2014/35/EU
- Elektromagnetisk kompatibilitet EMC 2014/30/EU
- Radioutstyrsdirektivet RED 2014/53/EU
- Trykkutstyr PED 2014/68/EU

Sikkerhetsventil(er) benyttet skal være CE merket og samsvare med PED 2014/68/EU.

3. INSTALLASJONSINSTRUKS

3.1 Produkter omfattet av denne instruksen

Saga - S Charge 200

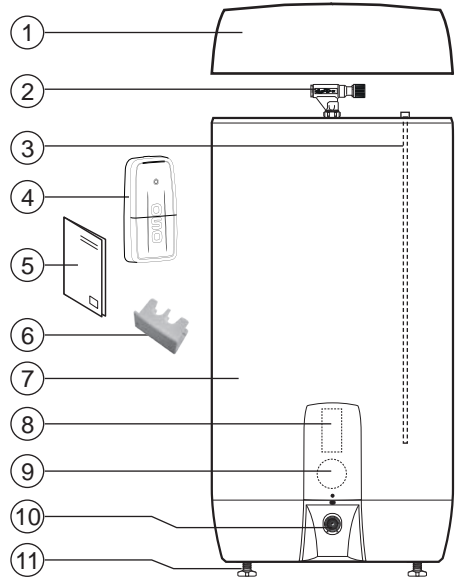
Saga - S Charge 300

Charge R2.2/200L – 16A/1x230V - EU WiFi

Charge R2.2/300L – 16A/1x230V - EU WiFi

3.2 Medfølgende i leveransen

Ref no.	Antall	Beskrivelse
1	1	Toppdeksel (fabrikkmontert)
2	1	Blandeventil (fabrikkmontert)
3	1	Charge temp. sensor (fabrikkmontert)
4	1	Charge kontrollenhet med tilførselskabel og strekkavlastere
5	1	Montasjeanvisning (dette dokument)
6	1	Strekkavlaster for 200 l. bereder, 2,5 mm ²
7	1	Varmtvannsbereder
8	1	Termostat (fabrikkmontert)
9	1	Varmeelement (fabrikkmontert)
10	1	Sikkerhetsventil (fabrikkmontert)
11	3	Stillben (fabrikkmontert)



3.3 Produktdimensjoner bereder

Alle mål i mm.

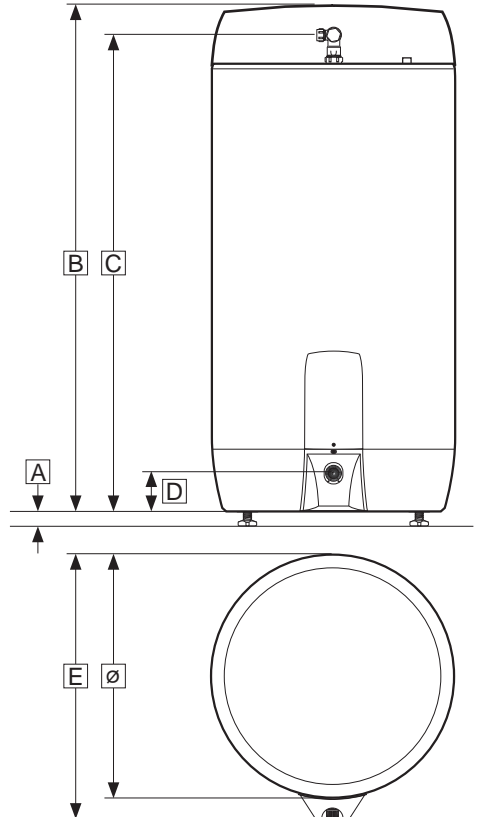
Produkt.	A	B	C	D	E	Ø
S 200	0-40	1260	1210	125	655	570
S 300	0-40	1710	1660	125	655	570

Toleranse +/- 5 mm. (gjelder ikke mål A).

3.3.1 Justering av stillben

Produktet er styrt med tre fabrikkmonterte stillben (10), justerbare fra 0-40 mm. Legg produktet forsiktig ned på rygg, gjerne på emballasjen for å unngå kosmetiske skader.

1. Skru stillbena ut minimum 15 mm. fra bunn av produktet.
2. Plasser produktet på egnet sted i boligen, se pkt. 1.3.
3. Juster bena (10) individuelt til produktet står støtt og stabilt i lodd og i vater.



3.4 Produktdimensjoner kontrollenhet

Alle mål i mm.

Produkt	A	B	C
CHARGE R2.2 - 16A/1x230,EU,WiFi	165	315	60

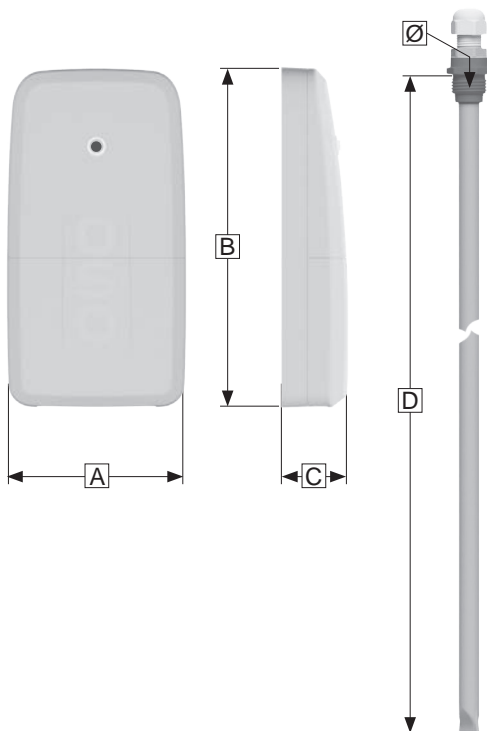
Temp. sensor. Alle mål i mm.

Produkt.	D	Ø ansl.
CHARGE Temp. sensor/200L – G1/2M	832	G 1/2"
CHARGE Temp. sensor/300L – G1/2M	1282	G 1/2"

Temp. sensor er fabrikkmontert i Saga S Charge.

⚠ FORSIKTIG

Kabler og lignende skal ikke benyttes til å løfte produktet, da dette kan forårsake funksjonsfeil.



3.4.1 Produktbeskrivelse - kontrollenhet

Kontrollenheten styrer berederens varmeelement via hybridreleer. Basert på temperaturmålinger, forbruk og varierende strømpriser vil produktet lage en plan for å varme opp vann til forventet forbruk på en mest mulig kostnadseffektiv måte. Produktet kommuniserer med OSO Energy's sky-løsning via WiFi.

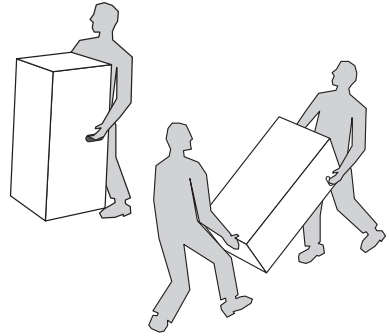
OSO Charge synkroniserer kontinuerlig med Nor-pool, og vil også ta hensyn til variasjoner i strømmettet for å optimalisere oppvarmingstidspunktene av berederen.

3.4.2 Tekniske data - kontrollenhet

Data	Beskrivelse
Type	Integrert (1.C Action - IEC 60730-2-9) - beregnet kun for innendørs bruk
Strømtilførsel	230V - 50Hz nominell
Maksimal belastning	3000 W (maks. 16A)
Omgivelsestemperatur	0-40°C (maks.)
Impuls-spenning	2500 V
Forurensningsgrad	2
IP-klasse	IP 44

3.4.3 Inntransport

Produktet skal transporteres varsomt som illustrert, med emballasje. Benytt håndtakene i esken.



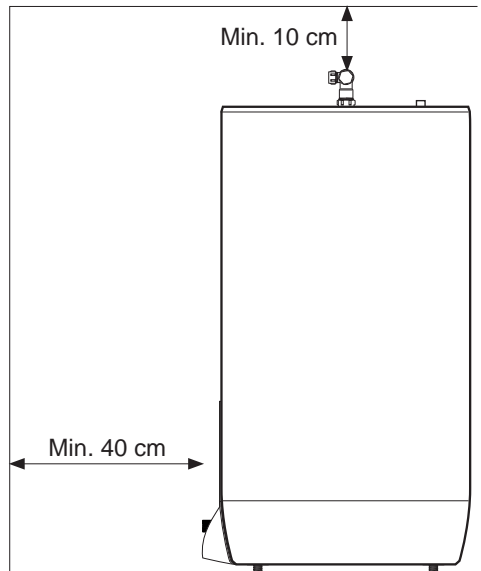
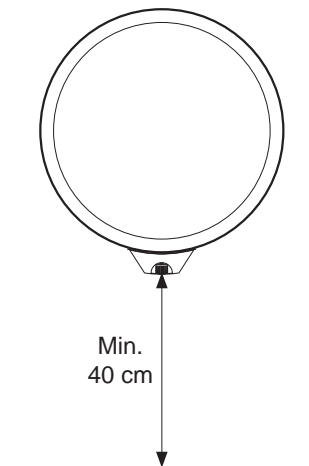
⚠ FORSIKTIG

Stusser, ventiler, kabler og lignende skal ikke benyttes til å løfte produktet da dette kan forårsake funksjonsfeil.

3.5 Krav til installasjonssted og plassering

⚠ FORSIKTIG

❗	Bereder skal plasseres i rom med sluk, utført iht. våtromsnormen / siste TEK. Alternativt skal aut. vannstoppventil med sensor og overløp fra sikkerhetsventil til sluk monteres. Produktansvar gjelder kun hvis dette blir fulgt.
❗	Produktet skal plasseres i et tørt og permanent frostfritt miljø.
❗	Produktet skal plasseres på gulv eller vegg egnet for totalvekt av produktet i drift. Se data-plate.
❗	Bereder skal ha fri serviceavstand på 40 cm foran el. lokk / 10 cm over høyeste punkt.
❗	Produktet skal være enkelt tilgjengelig i boligen for service og vedlikehold.
⊘	Kontrollenheten skal ikke tildekkes på noen måte.
❗	Kontrollenheten skal monteres på vegg. Benytt egnede skruer, max. $\varnothing 3,5$ mm. (medfølger ikke).



3.6 Installasjon av kontrollenhet

3.6.1 Kontrollenhet - komponenter

Nr.	Komponent	Beskrivelse
1	Nedre deksel	Deksel for koblingsboks
2	Festeskruer	Skruer for nedre deksel
3	Hull for opphengsskruer	Benytt skruer maks. $\varnothing 3,5$ mm. (medfølger ikke)
4	Knapp for paring/driftsstatus	For paring med WiFi. LED lys indikerer enhetens status.
5	Tilførselskabel kontrollenhet	Strømtilførsel til kontrollenhet.
6	Tilførselskabel bereder	Strømtilførsel fra kontrollenhet til berederens el-sentral.
7	Sensorledning	Fra temp. sensor i varmtvannsbereider til kontrollenhet.
8	AUX inngang	For evt. tilleggsutstyr (plugget)

3.6.2 Krav for installasjon og plassering

Fast el. montasje skal benyttes ved installasjon i boliger utført iht. NEK 400:2010 eller senere, samt ved evt. endring av boligens eksisterende elektriske anlegg iht. forskrift. Medfølgende nettkabel med støpsel for veggkontakt kan benyttes ved installasjon av produkt uten endring av boligens elektriske anlegg utført iht. NEK 400:2006 eller tidligere. Evt. fast el. montasje skal utføres av aut. elektriker.

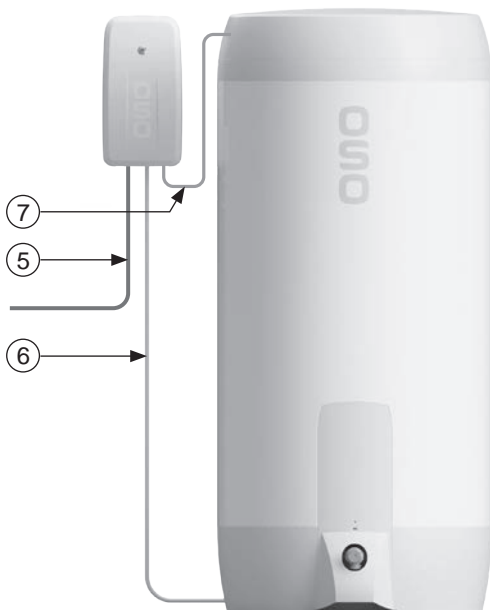
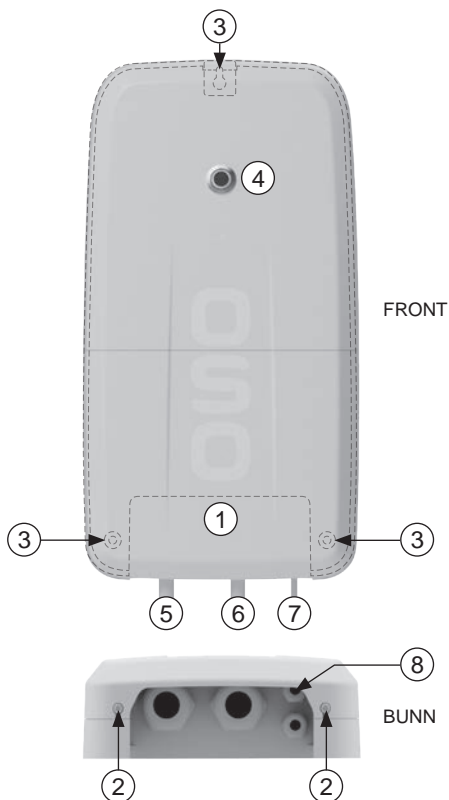
3.6.3 Montasje av kontrollenhet på vegg

- Finn en egnet posisjon for kontrollenheten på vegg ved berederen, se tabell 3.5.
- Enheden festes til vegg med 3 egnede skruer i opphengshullene (3) iht. pkt. D og E.
- Demonter enhetens nedre deksel (1) ved å skru ut de to festeskrueene (2).
- Skru inn øvre opphengsskrue i vegg. Kontrollenheten henges på denne i opphengshullet (3) øverst på enhetens bakside.
- Plasser kontrollenheten i vater og fest den til vegg med skruer i de nedre opphengshullene (3).

Styringsenheten er utstyrt med en plugget AUX inngang (8) for evt. tilleggsutstyr.

Tilkobling av sensorledning fra temp. sensor er beskrevet i pkt. 3.8.3.

Tilkobling av strømtilførsel til bereder og kontrollenhet er beskrevet i pkt. 3.8.4 og 3.8.5.



3.7 Rørinstallasjon bereder

Produktet er beregnet å være permanent tilkoblet hovedvanntilførsel. Ved installasjon skal godkjente rør av korrekt dimensjon benyttes. Gjeldende standarder og forskrifter skal følges.

Produkt.	KALDT-VANN	VARMVANN	Overløp (2)	Temp.senssor (3)
S 200 - 300	15 mm comp.	15 mm comp.	3/4" innvendig	1/2" innvendig

3.7.1 Inngående vanntrykk

Produktets effektivitet avhenger av inngående kaldtvannstrykk. Vanntrykket bør være minimum 2 bar og maksimum 6 bar over hele døgnet. For høyt vanntrykk kan justeres ved å installere en trykkreduksjonsventil.

3.7.2 Montering av kaldt- og varmtvannsrør (KV-VV) og overløpsrør

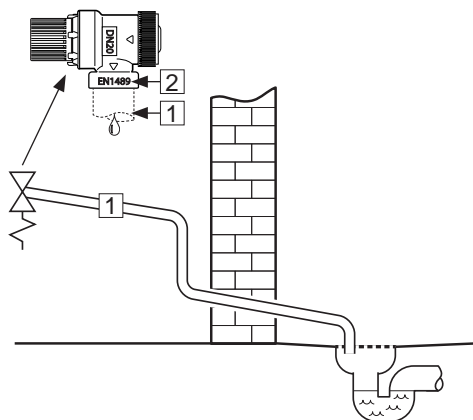
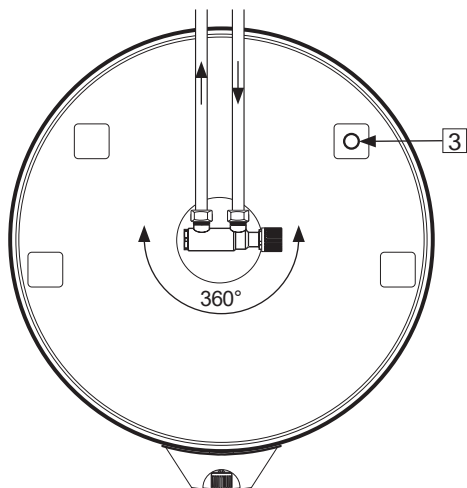
- A) Blandeventilen dreies til ønsket posisjon.
- Klemring mot bereder tiltrekkes (se 3.5.4)
- B) KV / VV rør i egnet dimensjon føres til blandeventil og tiltrekkes (se 3.5.4)
- C) Evt. overløpsrør (1) ≥ 18 mm. innvendig føres til sikkerhetsventil;
- Kobles til SV 3/4" innvendig gjenge.
 - Føres uavstengbart, brutt og frostfritt med fall til sluk.

3.7.3 Charge smartstyring - temp. sensor

Smartstyringens temp. sensor er plassert i anslutningen (3) og leveres ferdig montert fra fabrikk.

3.7.4 Tiltrekkingsmomenter

Komponent	Tiltrekkingsmoment
Klemringskobl. mot KV / VV (ø15)	40 Nm (+/- 3)
Klemringskobl. mot bereder (ø22)	60 Nm (+/- 5)



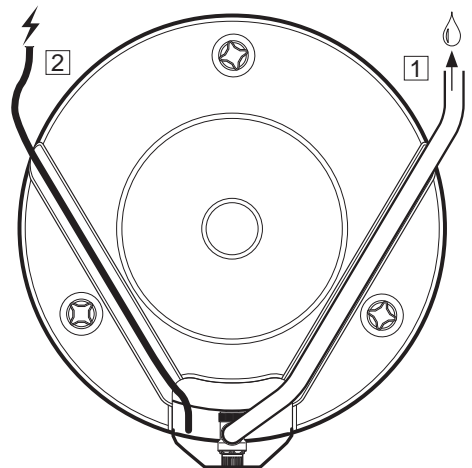
3.7.5 Montasjeinstruks

⚠ ADVARSEL	
❗	Produktet skal være fylt med vann før strøm tilkobles.
❗	Evt. overløpsrør fra sikkerhetsventilen skal være i egnet dimensjon og legges uavstengbart, brutt og frostfritt med fall til sluk.

⚠ FORSIKTIG	
❗	Produktet skal plasseres i rom med sluk, utført iht. våtromsnormen / siste TEK. Alternativt skal aut. vannstopventil med sensor og overløp fra sikkerhetsventil til sluk monteres. Produktansvar gjelder kun hvis dette blir fulgt.
❗	Produktet skal monteres loddrett og i vater, på gulv eller vegg egnet for totalvekt av produktet i drift. Se merkeplate.
❗	Produktet skal ha fri serviceavstand på 40 cm foran el. lokk / 10 cm over høyeste punkt.

3.7.6 Montasjebefaling

ANBEFALING	
-	Sørg for avstand til gulv. Skru medfølgende stillben ut minimum 15 mm. fra bunn av produktet.
-	Evt. overløpsrør fra sikkerhetsventil til sluk (1) og strømtilførselskabel fra kontrollenhet (2) bør legges skjult under kanalene i bunn av produktet.
-	Hvis tett tilbakeslagsventil er montert i boligen bør reduksjonsventil og ekspansjonskar monteres (hindrer drypp fra sikkerhetsventil).
-	Dersom maksimalt vanntrykk overstiger 6 bar over døgnet, bør reduksjonsventil og ekspansjonskar monteres.
-	Ved installasjon i rom som ikke er utført iht. våtromsnormen, bør vanntett spillbakke med overløpsrør ≥ 18 mm. innv. til sluk monteres under produktet, i tillegg til aut. vannstopventil med sensor. Dette vil forebygge mot evt. materielle skader.



3.8 Elektrisk installasjon

⚠ ADVARSEL	
❗	Bereder skal være fylt med vann før strøm tilkobles, ellers opphører garantien.
❗	Fast el. montasje skal benyttes ved installasjon i boliger utført iht. NEK 400:2010 eller senere, samt ved evt. endring av boligens eksisterende elektriske anlegg iht. forskrift. Medfølgende nettkabel med støpsel for veggkontakt kan benyttes ved installasjon av produkt uten endring av boligens elektriske anlegg utført iht. NEK 400:2006 eller tidligere. Evt. fast el. montasje skal utføres av aut. elektriker.
❗	Ved evt. skade på kabel skal denne erstattes med egnet kabel av korrekt spesifikasjon.
❗	Elektriske kabler skal legges slik at de ikke utsettes for skadelig mekanisk, termisk eller kjemisk påvirkning. Strekkavlastere skal benyttes. Evt. skadede kabler skal byttes.

3.8.1 Elektriske komponenter - kontrollenhet

Komponent	Merknad
Kontrollenhet	Med koblingsboks
Tilførselskabel kontrollenhet (5)	Med stikkontakt, medfølger
Tilførselskabel bereder (6)	Medfølger, ferdig koblet til bereder
Sensorledning (7)	Koblet til temp. sensor
Temp. sensorer	3 stk., montert i dykkør

3.8.2 Tilgang til koblingsboks

Bryt strømtilførsel og påse at den ikke kan slås på igjen mens arbeid pågår. Kontrollenhetens nedre deksel (1) dekker koblingsboksen. Demonteres ved å løsne festeskruer (2) og løfte av dekselet. Dekselet skal alltid være korrekt montert før strøm påsettes.

Ø FORBUDT Å UTFØRE
Kontrollenhetens øvre deksel (3) skal IKKE åpnes. Dersom enhetens øvre deksel åpnes opphører garantien.



3.8.3 Utskiftning av temp. sensor

Temp.sensor er fabrikkmontert og ferdig koblet til kontrollenheten. Ved behov for utskifting av temp.sensor:

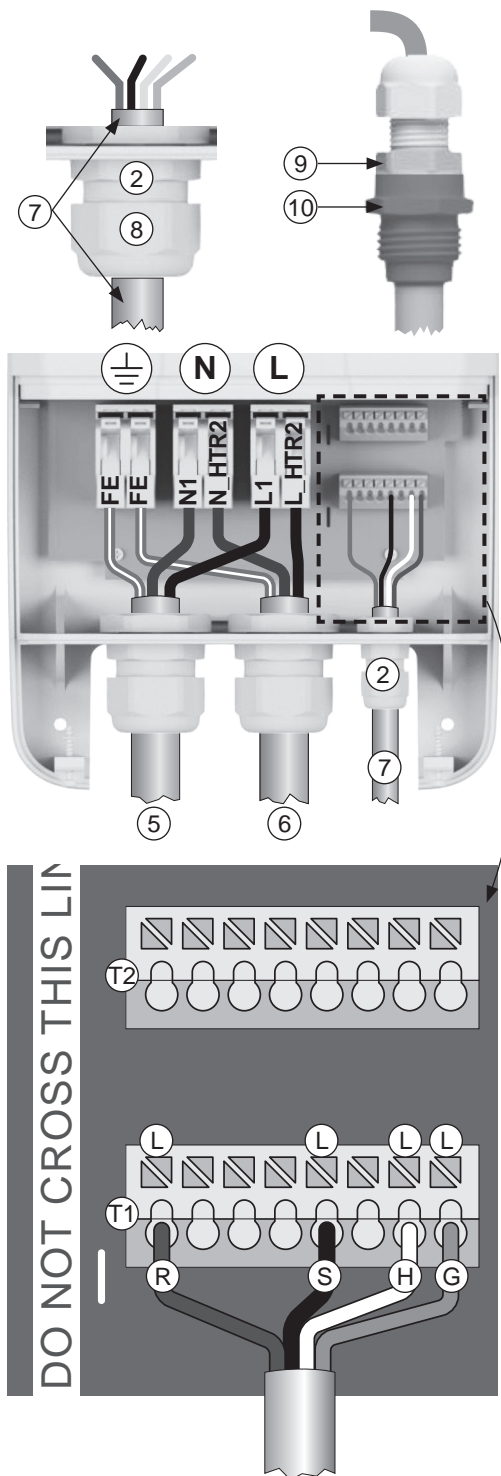
- Bryt strømtilførsel til produktet, steng kaldtvannstilførsel til bereder.
- Demonter kontrollenhetens nedre deksel (1)
- Løsne ledning R, S, H og G ved å trykke ned låsehakene (L).
- Skru av nedre mutter (8) på kontrollenhetens strekkavlastere (2). Trekk ledning til gammel temp. sensor ut av el-boksen. Trekk mutter (8) inn på ny temp. sensor ledning.
- Løsne grå plastmutter (9) og skru ut temp. sensorens strekkavlastere. Messingmutter (10) skal IKKE løsnes!
- Trekk ut den defekte sensorledningen fra temp. sensor-røret. Ledningen kildesorteres som elektroavfall.
- Ny sensorledning føres ned i temp. sensor-røret. Påse at sensorledningen føres helt ned i bunnen av røret. Trekk til mutter (9).
- Ledning fra ny temp. sensor (7) føres inn i kontrollenhetens strekkavlastere (2). Sjekk at mutter (8) er satt inn på ledningen. Påse at ledningens ytterkappe stikker noen millimeter gjennom strekkavlastere og inn i koblingsboksen som vist.
- Skru på og trekk til strekkavlastere mutter (8) med håndkraft.
- Koble til Rød (R), Sort (S), Hvit (H) og Grønn (G) sensorledning iht. koblings skjema. Ledninger tilkobles i nedre terminal (T1) ved å trykke ned låsehakene (L) og føre avisolert ende av sensorledning inn i terminaltilkoblingen. Ledning festes når låsehaken slippes.

Terminal T2 er beregnet for tilkobling av evt. tilleggsstyr.

Kontrollenheten leveres med tilførselskabler til strømnett (5) og bereder (6). Disse er koblet som vist i illustrasjon og i h.t. instruksjoner på neste side.

3.8.4 Tiltrekkingsmoment

Komponent	Tiltrekkingsmoment
G 1/2" M temp. sensor	20 Nm (+/- 3)



3.8.4 Elektrisk tilkobling - varmtvannsbereder
Kontrollenheten leveres med nettkabel til bereder fabrikkmontert. Kobling av nettkabel til varmtvannsbereder er utført på følgende måte:

- A. 2,5 mm² nettkabel for bereder fra kontrollenhet er koblet på sikkerhetstermostat og element som vist:
- Brun ledning - L - (1) kobles til pkt. '1' på sikkerhetstermostat.
 - Blå ledning - N - (3) kobles til pkt. '3' på sikkerhetstermostat.
 - Gul/grønn jordledning (2) kobles til jordingspunkt (4) på element.
- B. Alle koblingspunkter er tiltrukket med moment iht. tabell 3.8.6.
- C. Nettkabel til kontrollenhet og bereder er ferdig koblet til kontrollenhetens koblingsboks i h.t. koblingsskjema på side 13.

3.8.5 Elektrisk tilkobling - Kontrollenhet
Kontrollenheten leveres med nettkabel og støpsel for veggkontakt som standard. Fast el. montasje skal benyttes ved installasjon i boliger utført iht. NEK 400:2010 eller senere, samt ved evt. endring av boligens eksisterende elektriske anlegg iht. forskrift. Medfølgende nettkabel med støpsel for veggkontakt kan benyttes ved installasjon av produkt uten endring av boligens elektriske anlegg utført iht. NEK 400:2006 eller tidligere. Evt. fast el. montasje skal utføres av aut. elektriker.

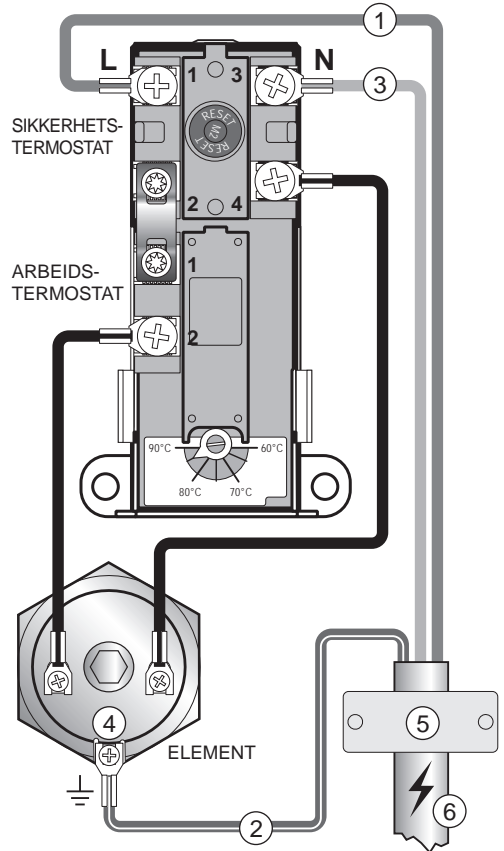
Gjeldende standarder og forskrifter samt denne montasjeanvisning skal følges.

3.8.6 Tiltrekkingsmoment

Komponent	Tiltrekkingsmoment
Termostatskruer	2 Nm (+/- 0,1)
Skruer på elementhode	2 Nm (+/- 0,1)

⚠ ADVARSEL

Kontinuerlig spenning er tilstede i el.-boksen. Før elektrisk arbeid utføres skal strømtilførsel brytes og sikres mot påsetting mens arbeid pågår. Ved fast tilkoblet bereder skal kvalifikasjonskravene for elektrisk arbeid (FEK) følges.



⚠ SKAL UTFØRES

Bereider skal være fylt med vann før strøm påsettes, ellers bortfaller garantien.

Kontroller at berederens blandeventil er korrekt innstilt, se side 16.

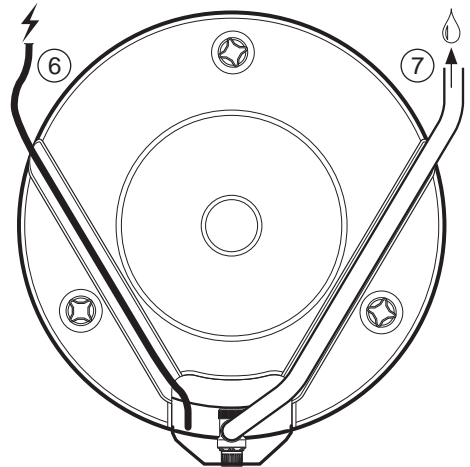
3.8.7 Montasjeinstruks

⚠ ADVARSEL	
❗	Enhver ekstern styring av strømtilførselen til produktet skal være godkjent av OSO.
❗	Produktet skal være fylt med vann før strøm tilkobles.
❗	Fast el. montasje skal benyttes ved installasjon i boliger utført iht. NEK 400:2010 <i>eller senere</i> , samt ved evt. endring av boligens eksisterende elektrisk anlegg iht. forskrift. Medfølgende nettkabel med støpsel for veggkontakt kan benyttes ved installasjon av produkt <i>uten</i> endring av boligens elektriske anlegg utført iht. NEK 400:2006 <i>eller tidligere</i> .
❗	Fabrikkmontert nettkabel er sertifisert inntil 90°C (H05V2V2-F) og kan benyttes også for fast installasjon, Strekkavlaster (5) skal monteres ved evt. utskiftning.

⚠ FORSIKTIG	
❗	Bereder skal ha fri serviceavstand på 40 cm foran el. lakk / 10 cm over høyeste punkt.
❗	Ved evt. skade på nettkabel skal denne erstattes med spesialtilpasset nettkabel fra leverandøren.

3.8.8 Montasjebefaling

ANBEFALING	
-	Strømtilførselskabel fra Charge-enhet (6) bør legges skjult i en av kanalene i produktets bunn.
-	Evt. overløpsrør (7) fra sikkerhetsventilen kan legges skjult i en av kanalene i produktets bunn.
-	For produkter med $\leq 2\text{kW}$ effekt, bør $\geq 10\text{A}$ sikring / $\geq 1,5\#$ ledning benyttes.
-	For produkter med $\leq 3\text{kW}$ effekt, bør $\geq 15\text{A}$ sikring / $\geq 2,5\#$ ledning benyttes.



4. IGANGSETTELSE FØRSTE GANG

⚠ ADVARSEL

Bereder skal være fylt med vann før strøm påsettes.

4.1 Fylling av vann

Sjekk først at alle røranslutninger er korrekt utført. Gjør deretter følgende:

- Åpne en varmtvannskran – la denne stå åpen
- Skru blendeventilens justerbare ratt helt mot “+”.
- Åpne kaldtvannstilførsel til produktet.

Sjekk at vannet fra den åpne varmtvannskranen flommer fritt, uten avbrudd av luft.

- Steng varmtvannskranen.

4.2 Påsettelse av strøm

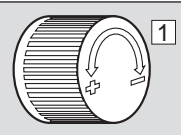
Når bereder er fylt med vann kan strøm påsettes. Følg instruks for oppstart av Charge smartstyring, se pkt. 4.5 - 4.7.

4.3 Innstilling av blendeventil

Produktets utgående varmtvannstemperatur til tapstedene i boligen justeres med rattet på den termostatiske UXT blendeventilen. Justering av blendeventilen påvirker ikke temperatur på varmtvannet i produktet.

For å justere tappetemperaturen:

- Vri det justerbare rattet (1) helt mot “-” (minus)
- Vri deretter rattet mot “+” til ønsket temperatur i ht. tabellen.

Omdreininger	Temperatur	
2	Ca. 50°C	
2 ½	Ca. 55°C	
2 ¾	Ca. 60°C	
3	Ca. 65°C	

4.4 Kontrollpunkter bereder

- Sjekk at alle rørboblinger til/fra produktet er tette og ikke lekket.
- Sjekk at strømtilførsel til produktet ikke er i fare for å bli utsatt for mekanisk, termisk eller kjemisk påvirkning, herunder påvirkning av ikke-godkjent strømstyring.
- Sjekk at evt. overløpsrør fra sikkerhetsventil er uavstengbart og brutt, samt ligger frostfritt med fall til sluk.
- Sjekk at produktet står stabilt i lodd og i vater.

⚠ ADVARSEL

Kontrollenheten skal ikke tildekkes på noen måte.

4.5 Forberedelser før oppstart

Etter installasjon vil varmtvannsberederens strømtilførsel styres av OSO Charge kontrollenhet. Kontrollenheten betjenes med knappen i front (6) samt en mobil-applikasjon. Det anbefales at appen lastes ned før systemet klargjøres til drift, se pkt. 4.8.

4.6 Kontrollpunkter før oppstart

- Sjekk at anslutning på temp. sensor er tett.
- Sjekk at ledninger ikke utsettes for mekanisk, termisk eller kjemisk påvirkning.
- Sjekk at kontrollenhet er forsvarlig festet til vegg og er enkelt tilgjengelig.

4.7 Slå på kontrollenhet

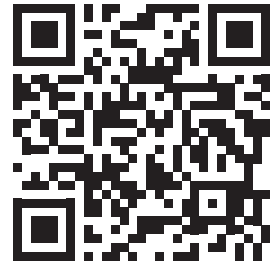
Kontrollenheten slås på med et kort trykk på knappen (6). Når kontrollenheten er på lyser knappen grønt.

4.8 Installasjon av OSO inCharge app

Google Play Store >



Apple AppStore >



OSO inCharge er en mobilapplikasjon som gir innsikt i forbruksmønster og mulighet for optimalisering av varmtvannsberederen. For å installere OSO inCharge kan du søke opp appen

fra Apple AppStore eller Google Play Store. Benytt evt. de viste QR-kodene.

Innlogging: Ved første oppstart må brukeren opprette en konto med brukernavn og passord (dersom man ikke har en fra før).

Registrering: Etter innlogging må kontrollenheten registreres. Brukeren kan skanne QR-koden på kontrollenheten, eller skrive inn enhets-ID som står på kontrollenhetens merkeplate. Etter registrering må det oppgis informasjon om varmtvannsberederen, følg instruksjon i appen.

4.9 WiFi tilkobling

1. Åpne OSO inCharge app. Opprett konto.
2. Scan kontrollenhetens unike QR-kode. Den finnes enten på siden av produktet (7) eller på innsiden av koblingsboksens deksel (8).
3. Hold kontrollenhetens knapp (6) inne i minst 1 sekund for å starte tilkobling til boligens WiFi.

Knappens grønne lys vil blinke hurtig, enheten er nå i konfigurasjonsmodus. Bruk appen for å fullføre tilkoblingen ved å følge instruksjonene i appen.

Når innstillingene er fullført vil kontrollenheten automatisk gå tilbake til normal driftsmodus. Dette indikeres ved at knappen (6) lyser grønt kontinuerlig.

Dersom man ikke oppdaterer konfigurasjonen fra appen etter å ha satt kontrollenheten i konfigurasjonsmodus vil den automatisk gå tilbake til normal driftsmodus etter 3 minutter.

4.10 Overlevering til sluttbruker

❗ INSTALLATØR SKAL:
Instruere sluttbruker om sikkerhetsinstruks og vedlikeholdsinstruks.
Veilede sluttbruker vedr. bruk av produktet.
Veilede sluttbruker vedr. innstillinger og tømning av bereder.
Skrive inn sin kontaktinformasjon på side 27.
Overlevere denne manualen til sluttbruker.



5. BRUKERVEILEDNING

5.1 Innstillinger bereder

5.1.1 Termostatinnstilling

Produktets termostat er forhåndsinnstilt på 85°C og skal ikke justeres. Strømforsyningen til produktet styres av Charge-enheten.

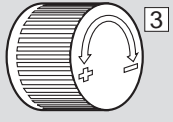
Monter el-lokket før strømtilførsel kobles til.

5.1.2 Resetting av sikkerhetstermostat

Produktets sikkerhetstermostat slår ut ved fare for overoppheting. Denne resettes ved å demontere el-lokket (1) og trykke inn den røde "RESET"-knappen (2). Om termostaten slår ut gjentatte ganger, kontakt installatør.

5.1.3 Innstilling av blandeventil

Produktets utgående varmtvannstemperatur til tappestedene i boligen justeres med rattet på UXT blandeventilen. For å justere temperaturen: A) Vri det justerbare rattet (3) helt mot "-" (minus). B) Vri deretter rattet mot "+" til ønsket temperatur:

Omdreininger	Temperatur	
2	Ca. 50°C	
2 ½	Ca. 55°C	
2 ¾	Ca. 60°C	
3	Ca. 65°C	

5.1.4 Justering av stillben




Produktet er utstyrt med tre fabrikkmonterte stillben (4), justerbare fra 0-40 mm. Skru stillbena ut minimum 15 mm. fra produktets bunn. Juster bena individuelt til produktet står støtt og stabilt i lodd og i vater.

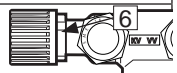
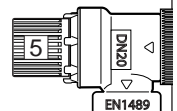
5.1.5 Årlig kontroll

Årlig kontroll skal kun utføres av personer over 18 år, med tilstrekkelig kompetanse. Sjekk bereder i h.t. pkt. 4.4. Sjekk ventiler i h.t. pkt. 5.2.

5.2 Vedlikehold

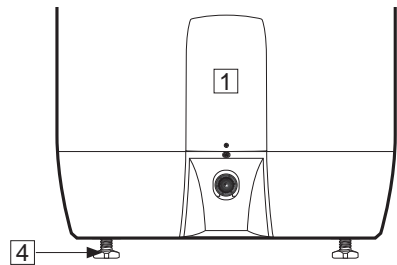
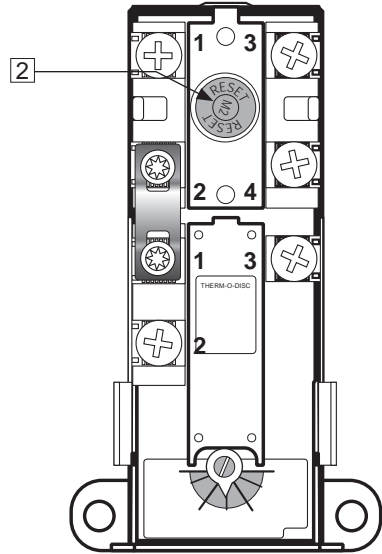
VEDLIKEHOLDSINSTRUKS

	Vedlikehold skal utføres av personer over 18 år, med tilstrekkelig kompetanse.
	Årlig kontroll av sikkerhetsventil:
-	Åpne ventilen 1 minutt ved å vri ratt (5) ca. 90 grader til åpen posisjon.
-	Kontroller visuelt at vannet renner fritt til avløp.
-	JA = OK. Steng ventilen ved å vri ratt (5) ytterligere 90 grader til lukket posisjon.
-	NEI = IKKE OK. Bryt strømtilførsel / steng vanntilførsel. Kontakt installatør.
	UXT blandeventil - ettertrekking av sekundær tetning ved behov:
-	Hvis vandrypp ved ratt på UX blandeventil, trekk til mutter (6).



ADVARSEL

Kontinuerlig spenning er tilstede i el.-boksen. Før elektrisk arbeid utføres skal strømtilførsel brytes og sikres mot påsetting mens arbeid pågår. Ved fast tilkoblet bereder skal kvalifikasjonskravene for elektrisk arbeid (FEK) følges.



5.3 Innstillinger kontrollenhet

Kontrollenheten styres av OSO inCharge-appen. Last ned appen og følg instruksjonene. Se pkt. 4.8 og 4.9.

5.4 Vedlikehold og årlig kontroll

Kontrollenheten skal ha årlig ettersyn på linje med annet elektrisk utstyr. Sjekk at kontrollenheten ikke er tildekket på noen måte og at kabler ikke er i fare for å bli utsatt for mekanisk, termisk eller kjemisk påvirkning.

Varmtvannsbereder og rørkoblinger skal sjekkes årlig, se pkt. 5.1.5 og 5.2.

Vedlikehold skal kun utføres av personer over 18 år, med tilstrekkelig kompetanse.

5.5 Feilsøking

Hvis det oppstår problemer med kontrollenheten under drift, sjekk mulige feil og løsninger i tabellen nedenfor.

Dersom problemet ikke er vist i tabellen eller det er usikkerhet rundt problemet, kontakt installatør (se kontaktinformasjon på side 27) eller OSO Hot-water AS - se kontaktinformasjon på manualens bakside.



5.6 Statustabell kontrollenhet

STATUS KONTROLLENHET

Status, lysdiode i knapp (7)	Årsak	Løsning
Kontinuerlig lys	Normal driftsmodus	Enheten er i normal drift, ingen problemer.
Kontinuerlig blinking 0.5 s. / 0.5 s.	Frakoblet WiFi / skytilkobling	Sjekk lokalt WiFi nettverk og passordinnst. Sjekk tilkobling mot eksternt nettleverandør.
Kontinuerlig lys avbrutt av 2-3 korte blink 2 s. 0.1 s. 2 s.	Enheten er tilkoblet WiFi / skytilkobling, men har programfeil eller feil på hardware	Restart enheten ved å slå strømtilførsel av og på igjen. Ved behov konfigurer enheten på nytt, se pkt. 4.4. Ved fortsatt feil kontakt installatør eller OSO Energy AS.
Ikke lys, kun 2-3 korte blink 2 s. 0.1 s. 2 s.	Enheten er ikke i kontakt med WiFi/skytilkobling, og har programfeil eller feil på hardware	Sjekk lokalt WiFi-nettverk og passordinnstillinger. Sjekk tilkobling mot eksternt nettleverandør.
Kontinuerlig hurtig blinking 0.2 s. / 0.2 s.	Enheten er i konfigurasjonsmodus (startes ved å trykke på knappen (7) i minst 1 sekund)	Kontrollenheten er mottakelig for konfigurasjon fra OSO inCharge app. Konfigurasjonsmodus vil automatisk slå seg av etter 3 minutter, eller umiddelbart etter at konfigurerings fra app er fullført (må utføres i løpet av 3 minutter).
Ikke lys	Feil på strømtilførsel	Sjekk sikring / servicebryter
	Feil på enhetens hardware	Bytt kontrollenhet / kontakt installatør

5.7 Tømming av vann

⚠ ADVARSEL

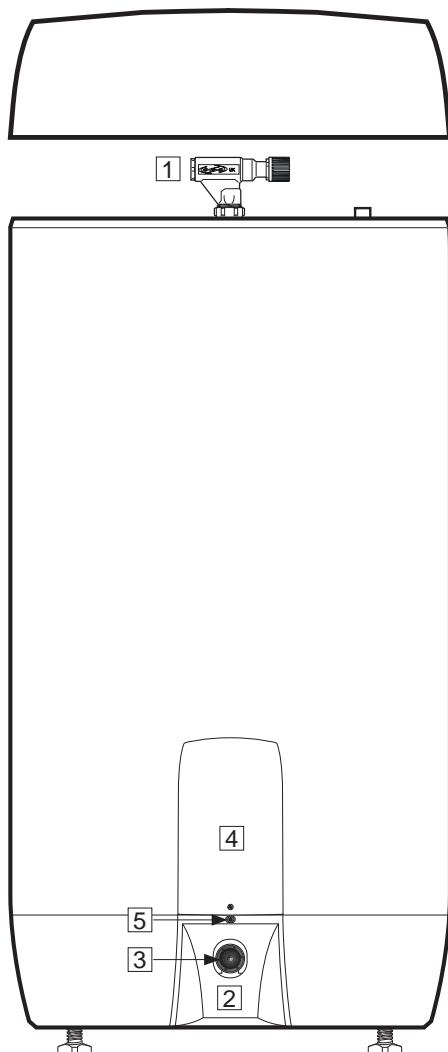
Vanntemperaturen i berederen er 75°C og medfører skoldingsfare. Før tømming utføres skal en varmtvannskran åpnes på maks trykk / temperatur i min. 3 minutter.

- A) Koble fra strømtilførselen til Charge kontroll-enheten.
- B) Steng inngående kaldtvannstilførsel.
- C) Åpne en varmtvannskran maksimalt – la stå (hindrer vacuum).
- D) Åpne blandeventilen maksimalt mot "+", se pkt. 5.1.3.
- E) Demonter lokket foran sikkerhetsventilen (2) ved å løsne skruen (5).
- F) Vri rattet på sikkerhetsventilen (3) ca. 90 grader til åpen posisjon. Produktet tømmes.

Etter tømming stenges sikkerhetsventilen ved å vri rattet (3) videre med klokken. Steng alle åpne kraner. Juster blandeventilen til opprinnelig innstilling. Monter lokket (2) foran sikkerhetsventilen.

Ved evt. behov for raskere tømming kan sikkerhetsventilen demonteres ved å skru av klemringskoblingen mot SV anslutning.

Ved re-montering skal klemringskoblingen mot berederen tiltrekkes med 60 Nm moment (+/- 5).



5.8 Reservedeler

NRF nr.	OSO Varenr.	Betegnelse	Produktbeskrivelse:	Dimensjon
801 5191	11000871	RG 5/4"	Element - 2 kW/1x230V - 1-rør - Inc 825 - for 120-250 l.	Lengde 450 mm.
801 5192	11000901	RG 5/4"	Element - 3 kW/1x230V - 1-rør - Inc 825 - for 300 l.	Lengde 450 mm.
801 5823	11001075	TS2	Termostat - 59T/66T 60-90°C 1fas	2-polig
801 5155	11001124	Nettkabel	Kabel m/1 x plugg 2,5# - 2+jord	Lengde 3 m.
801 5519	11001141	Koblingsledning	Internledning - 2.5#, 180°C / Saga, gaffel+gaffel	Lengde 205 mm
801 5732	11001304	UXT	Termostatisk blandeventil - grått ratt (1)	ø15 mm ansl.
801 5705	11001362	SVS	Sikkerhetsventil - SV-385 (SVS), 9 bar, med mutter (3)	ø22 mm klemring
8004019	11008768	Temp. sensor	CHARGE Temp. sensor/200L – G1/2M (7)	G 1/2"M - L = 832
8004021	11008760	Temp. sensor	CHARGE Temp. sensor/300L – G1/2M (7)	G 1/2"M - L = 1282
8004022	11008779	Kontrollenhet	CHARGE R2.2 - 16A/1x230V,EU,WiFi,RAL 9016 white (6)	165x315x60



6. FEILSØKING BEREDER

6.1 Feil og løsninger

Hvis det oppstår problemer med produktet under drift, sjekk mulige feil og løsninger i tabellen. Dersom problemet ikke er vist i feilsøking-

tabellen eller det er usikkerhet rundt problemet, kontakt installatør (se s.27) eller OSO Hotwater AS - se pkt. 8.1.

FEILSØKING		
Problem	Mulig feilårsak	Mulig løsning
Det renner/drypper fra sikkerhetsventilen/det er ofte vann på gulvet ved bereder om morgenen	Trykkreduksjonsventil, vannmåler eller tett tilbakeslagsventil på vanninntaket. Vanntrykket inn i boligen er for høyt.	Monter AX ekspansjonskar som tar opp ekspansjon under oppvarming og monter trykkreduksjonsventil for stabilt vanntrykk inn i boligen. Trykkreduksjonsventilen justeres inn ift. eksp. karetts fortrykk. Kontakt aut. installatør.
	Sikkerhetsventilen er slitt eller det ligger partikler mellom membran og ventilsete pga. urent vann	Forsøk å spyle gjennom sikkerhetsventilen med vann. Åpne ventilen i ca. 1 minutt. Se pkt. 5.2. Hvis ventilen fremdeles renner må ventilen skiftes. Kontakt aut. installatør.
	Lekkasje ved varmeelement.	Verifiser ved å: a) bryte elektrisk tilførsel, b) skru av el-lokk, c) Visuelt sjekke om lekkasjen kommer fra varmeelement. I så fall: skift pakning / varmeelement. Kontakt aut. installatør.
Det drypper fra blandeventilens ratt	Sekundær tetning må ettertrekkes	Trekk til mutter på sekundær tetning, se pkt. 5.2
Ikke varmtvann	Strømtilførsel er brutt.	Verifiser at sikringen er på / støpsel er plugget inn i veggkontakt / jordfeilbryter ikke har slått ut.
	Termostat har slått ut.	Trykk inn "RESET" knapp på sikkerhetstermostat, se "Brukerveiledning".
	Varmeelement er defekt.	Skift varmeelement. Kontakt aut. installatør.
	Lekkasje på varmtvannsrør	Verifiser ved å: a) stenge blandeventilen, b) vente 2-3 timer, c) kjenne på blandeventilen om den er varm. I så fall er det lekkasje på varmtvannsrør eller annen lekkasje. Kontakt aut. installatør.
Ikke nok varmtvann	Mye forbruk i boligen.	Bytt til en større OSO varmtvannsbereder. Kontakt aut. installatør.
Ikke høy nok temperatur	Blandeventilen er stilt på for lav temperatur.	Juster opp temperatur på blandeventilen, se "Brukerveiledning".
	Overslag i kraner fra kaldtvann til varmtvann.	Kontakt aut. installatør.
Sikring/jordfeilbryter slår ut gjentatte ganger	Mulig feil på berederens elektriske anlegg.	Verifiser slik: a) bryt elektrisk tilførsel, b) skru av el-lokk, c) sjekk visuelt el-boksen for evt. problemer. Kontakt i så fall aut. elektriker for kontroll. Monter el-lokk.
Lang tid før varmtvannet kommer til tappested	Lange rørstrekk fra bereder til tappested.	Monter sirkulasjonsledning eller varmekabel på VV rør. Alt. monter ettervarmer ved tappested. Kontakt aut. installatør.
Slag i rørene når varmtvannskran stenges	Stor trykkøkning når kranen stenges hurtig.	Helt normalt. Monter AX ekspansjonskar hvis plagsomt. Kontakt aut. installatør.

Feilsøking for Charge smartstyring, se pkt. 5.5.

7. BRUKERVILKÅR CHARGE

Tjenesten, en optimaliseringsapplikasjon for varmtvannstaker. ("Tjenesten"), leveres av OSO Energy AS, org. nr. 925 156 663, Industriveien 1, 3300 Hokksund ("OSO"). Brukervilkårene ("Vilkårene") gjelder for den fysiske person ("du/deg") som bruker Tjenesten.

OM TJENESTEN

Tjenesten er en optimaliseringstjeneste for OSO varmtvannstanker med tilhørende kontrollenhet («Produktet») for å optimalisere oppvarming av varmtvann i forhold til kostnad og andre hensyn. Tjenesten kan lastes ned som en applikasjon (app) til mobiltelefoner. Mer informasjon om OSO og våre produkter og tjenester finner du på <https://osoenergy.no/>

AVTALEN

Avtalen mellom OSO og deg består av disse Vilkårene og OSOs Personverklæring. Avtalen gjelder kun din bruk av Tjenesten. Vilkår for kjøp og bruk av Produktene følger av din avtale med selger av Produktet.

BRUK AV TJENESTEN

Du må være 18 år for å få tilgang til Tjenesten. For å kunne benytte seg av Tjenesten må Kunden identifisere seg i henhold til gjeldende autentiseringskrav i applikasjonen. Dette kan være sms, e-post og andre støttede løsninger.

Tjenesten er en optimaliseringstjeneste for Produktet, og skal brukes for å søke å optimalisere Produktets vann- og strømforbruk. Appen gir deg innsikt i tilgjengelig mengde varmtvann, historisk forbruk og generell informasjon om varmtvannsberederen. Appen støtter at en kunde kan ha flere varmtvannsbereidere og håndtere disse med 1 ett grensesnitt. Tjenesten har funksjonalitet for å optimalisere oppvarming av varmtvann i forhold til kostnad og for å ivareta kvalitet på eksempelvis frekvens, varmtvannstilgjengelighet og spenning. Du kan gjøre visse konfigurasjonsvalg for optimaliseringen. Appen støtter at du kan få varslinger. Optimal bruk og utbytte av Tjenesten fordrer at Produktet er montert, installert og plassert på den måte og i det miljøet angitt i bruksanvisningen for Produktet. Videre må kontrollenheten til Produktet ikke være åpnet eller på annen måte skadet eller påvirket.

Du må bruke Tjenester i samsvar med eventuelle instruksjoner fra OSO. Du skal ikke bruke Tjenesten til formål som er i strid med Vilkårene eller lov, eller for andre ting enn Produktene. Du er ansvarlig for alle handlinger og aktiviteter ved din bruk av Tjenesten, og verken OSO eller våre underleverandører er ansvarlig for uautorisert tilgang til Tjenesten som følge av at du har opptrådt uaktsomt.

Du skal ikke kopiere, reproducere, selge, lisensiere, distribuere, modifisere, dekompile eller på annen måte gjøre endringer i Tjenesten, eller gjøre tjenesten eller deler av Tjenesten tilgjengelig for andre.

Se gjeldende brukermanual på www.osoenergy.no/brukermanual for utfyllende beskrivelse av tjenesten og funksjoner.

TILGJENGELIGHET

Om du opplever problemer med bruk av Tjenesten kan du kontakte OSO på e-post: info@osoenergy.no eller telefon 32 25 00 00. OSO vil svare så snart vi kan, og vanligvis innen 1 virkedag.

På grunn av tekniske, vedlikeholds- eller sikkerhetsmessige grunner kan OSO treffe hensiktsmessige tiltak som kan påvirke tilgangen til Tjenesten. OSO vil så langt det er praktisk mulig informere om eventuell utilgjengelighet/begrensinger på Tjenestene. Informasjonen vil bli gitt gjennom de informasjonskanaler OSO har tilgang til, f.eks via applikasjonen eller OSOs nettside, og på den måte og i den utstrekning OSO finner hensiktsmessig.

BEGRENSET TILGANG TIL TJENESTEN

Tjenesten kan bli avbrutt av omstendigheter utenfor OSO's eller våre underleverandørers kontroll, som kan påvirke Tjenestens funksjonalitet og tilgjengelighet. Hverken OSO eller våre underleverandører er i stand til å kontrollere slike forhold, og OSO kan derfor ikke garantere kontinuerlig eller uavbrutt tilgang til Tjenesten. OSO skal imidlertid i rimelig utstrekning søke å fjerne faktorer som forstyrrer eller risikerer å forstyrrer Tjenestens funksjonalitet og tilgjengelighet.

OSO forbeholder seg retten til når som helst å avslutte din tilgang til Tjenesten dersom OSO mistenker at du bryter Vilkårene, eller på annen måte handler på en måte som medfører at OSO, våre underleverandører, andre brukere eller personer risikerer tap eller skade. Du er økonomisk ansvarlig overfor OSO i den utstrekning det følger av alminnelige erstatningsrettslige regler.

OPPGRADERTE FUNKSJONER OG NYE VERSJONER AV TJENESTEN

Oppgraderte funksjoner og nye versjoner av Tjenesten vil bli implementert i Tjenesten i den utstrekning OSO finner hensiktsmessig. OSO forbeholder seg retten til, uten forvarsel og til enhver tid, å endre eller justere Tjenesten eller måten Tjenesten leveres på.

Tjenesten vil være tilgjengelig i minst 5 år etter installasjon. Produktene som Tjenesten er tilknyttet kan ha lengre levetid enn perioden Tjenesten leveres. Produktene vil fungere til sitt formål også uten Tjenesten.

PERSONDATA

Gjeldende data vil bli behandlet av OSO for at OSO skal kunne levere Tjenesten:

- Informasjon om serienummer på ditt Produkt
- Informasjon eller data om deg samlet fra kontrollenheten som er koblet til Produktet, herunder lokasjon (kartkoordinater - for installasjonen) Målepunkt-ID, temperatur, mengde varmtvann og strømmålinger for Produktet;
- Informasjon eller data som du velger å legge inn i Tjenesten; og
- Informasjon eller data som opprettes i Tjenesten, som statistikk.

OSO kan dele informasjon om deg ved din bruk av Tjenesten til andre aktører for å forbedre tjenesten/produktet, samt for å bidra til en mer effektiv utnyttelse av strømmetnet.

En mer omfattende og detaljert beskrivelse av innsamlingen og behandlingen av dine personopplysninger finnes i Personverklæringen <https://osoenergy.no/personvern/>

LENKER TIL ANDRE NETTSIDER

Du kan komme til å finne lenker til nettstedet levert av tredjepart i Tjenesten. OSO har ikke kontroll over, eller ansvar for, slike tilknyttede nettsteder eller innholdt på slike, og skal ikke holdes ansvarlig for eventuelle skader som oppstår i forbindelse med bruk av tjenester tilgjengelig på tilknyttede nettsteder. Du bør lese de respektive vilkårene for bruk og personverngreier for slike tredjeparts nettsteder.

IMMATERIELLE RETTIGHETER

Alle rettigheter, inkludert immaterielle rettigheter, til Tjenesten og Produktet tilhører OSO og OSO's underleverandører. Rettighetene inkluderer, men er ikke begrenset til driften, metoden, programvaren og utformingen av Tjenesten. Du oppnår ingen immaterielle rettigheter til Tjenesten eller noen rettigheter til materialet som oppstår ved bruk av Tjenesten.

TREDJEPARTSAPPLIKASJONER

For å kunne bruke deler av Tjenesten, kan du behøve tilgang til visse tredjepartsapplikasjoner. Du er ansvarlig for å gjennomføre installasjoner og oppdateringer av slike tredjepartsapplikasjoner.

Du må bruke tredjepartsapplikasjon i samsvar med vilkårene for denne applikasjonen. Ved eventuelle krav rettet mot OSO eller våre underleverandører på grunn av din bruk av tredjepartsapplikasjonen, skal du holde oss skadesløs.

Verken OSO eller våre underleverandører er ansvarlige for mangler i, og garanterer ikke for funksjonaliteten til, noen tredjepartsapplikasjon.

ANSVAR OG ANSVARSBEGRENSNING

Verken OSO eller våre underleverandører er ansvarlig for tap av forteneste, tilbakebetaling til tredjeparter eller andre indirekte tap eller følgeskader. Begrensningen gjelder ikke ved grov uaktsomhet eller forset.

FORCE MAJEURE

OSO og våre underleverandører har ikke ansvar for manglende oppfyllelse av pliktene etter Vilkårene, i den periode og i den utstrekning, OSO eller våre underleverandører er hindret av forhold utenfor vår kontroll, herunder krig, krigslignende tilstander, arbeidskonflikter, epidemier, pandemier, ny eller endret lovgivning, statlige tiltak, avbrudd eller feil i elektrisitets- eller kommunikasjonssystemer, brann, flom eller andre forhold av tilsvarende betydning.

ENDRINGER OG AVSLUTNING AV TJENESTEN

OSO kan til enhver tid gjøre endringer i eller tillegg til disse Vilkårene. Du vil bli varslet om alle vesentlige endringer.

Alle endrede vilkår vil automatisk bli gjeldende senest fjorten (14) dager etter at endringen er publisert i Tjenesten. Ved å bruke Tjenesten etter fjorten (14) dager skal du anses å ha akseptert de nye Vilkårene. Du kan når som helst slutte å bruke Tjenesten. Merk at avinnstallinger av Tjenesten på din mobil eller stopp i bruk av Tjenesten vil ikke automatisk medføre at din konto i Tjenesten avsluttes. Du må aktivt avslutte kontoen i appen.

KOMMUNIKASJON

Du aksepterer at all kommunikasjon fra OSO eller våre underleverandører til deg kan gjøres elektronisk, enten via Tjenesten eller på din e-post.

VARIGHET

Vilkårene gjelder fra du registrerer en brukerprofil ved bruk av Tjenesten, og til du har avsluttet din konto i appen eller til Tjenesten avvikles av OSO.

LOVVALG OG VERNETING

Vilkårene skal tolkes i samsvar med og utfylles av norsk rett. Enhver tvist om oppstår som følge av eller i forbindelse med disse Vilkårene eller i forbindelse med brudd på, oppsigelse eller ugyldighet av Vilkårene, skal søkes løst ved forhandlinger. Fører ikke forhandlingen frem kan du som er forbruker ta kontakt med Forbrukertilsynet for meklung, jf. Klage til Forbrukertilsynet - Forbrukertilsynet.

Dersom partene er enige om det, eller du er næringsdrivende, kan saken bringes direkte inn for de alminnelige domstoler. Er du forbruker bosatt i et annet EU-land kan klage inngis til Europakommisjonens klageportal: <http://ec.europa.eu/odr>

Sist oppdatert: 16.03.2022. Se www.osoenergy.no for nyeste versjon.

8. GARANTIBETINGELSER OG KUNDESERVICE - Gjelder kun Norge

1. Omfang - Saga S varmtvannsbereider

OSO Hotwater AS (heretter kalt OSO) garanterer at Produktet i en periode på 5 år fra kjøpsdato er; i) produsert i henhold til OSO spesifikasjoner, ii) fri for material og fabrikkasjonsfeil, under forutsetning av at nedenstående betingelser er fulgt. Alle komponenter garanteres fri for material- og produksjonsfeil i 2 år. Garantien er frivillig utvidet av OSO til 10 år for den rustfrie trykktanken. Den utvidede garantien gjelder utelukkende for Produkter kjøpt av forbruker, installert for privat bruk, distribuert av OSO eller en forhandler som opprinnelig kjøpte Produktet fra OSO og som er installert av en autorisert rørlegger.

Garanti for produkter som er kjøpt av kommersielle enheter eller som har blitt installert for kommersielt bruk reguleres utelukkende av Kjøpsloven og nedenstående forutsetninger og begrensninger for garanti.

2. Dekning

Hvis en feil oppstår og et gyldig krav er mottatt innenfor den lovpålagte garantiperioden, skal OSO, etter eget valg og innenfor lovens rammer, enten; i) reparere feilen, eller; ii) erstatte det defekte produktet med et nytt som er identisk eller tilsvarende i funksjon, eller; iii) refundere kjøpsprisen for produktet.

Hvis en feil oppstår og et gyldig krav er mottatt etter at den lovpålagte garantiperioden er utgått, men innenfor den utvidede garantiperioden, vil OSO kostnadsfritt levere et nytt produkt som er identisk eller tilsvarende i funksjon som det defekte. OSO vil i slike tilfeller ikke dekke noen øvrige kostnader forbundet med utskiftingen.

Produkter eller komponenter som skiftes ut i forbindelse med garantikrav, går over til å bli OSO sin eiendom. Produktet eller komponenten som skiftes ut medfører ikke en forlengelse av den opprinnelige garantiperioden.

3. Forutsetninger

Produktet er tilpasset vannkvaliteten fra de fleste offentlige vannverk. Imidlertid kan visse vannkvaliteter (se under) ha svært negativ effekt (medføre korrosjon) for Produktets forventede levetid. Ved usikkerhet vedrørende vannkvalitet, skal det lokale vannverket kunne informere om de nødvendige dataene.

Garantien gjelder kun dersom følgende forutsetninger er fulgt:

- Produktet har blitt installert i henhold til medfølgende montasjeanvisning og alle relevante reguleringer, forskrifter, normer og krav gjeldende på installasjonstidspunktet.
- Produktet ikke har blitt modifisert, endret, utsatt for unormale påvirkninger og at ingen fabrikk-monterte eller medfølgende deler er fjernet.
- Produktet har vært tilkoblet offentlig strømmnett og at det ikke har vært brukt ekstern strømstyringsenhet på produktet eller kursen til produktet med mindre denne er godkjent av OSO.
- Produktet kun har vært tilkoblet offentlig vannverk, vært i jevnlig bruk, og at vannkvaliteten er iht. følgende:
 - Klorider $< 75 \text{ mg/L}^*$
 - Konduktivitet (EC) ved 25°C $< 230 \mu\text{S/cm}^*$*Ved høyere verdier skal anode monteres før vann påfylles produktet.
- Varmeelementet ikke har vært utsatt for vann med hardhet over 5°dH (90 mg/L CaCO₃).

- Enhver form for desinfisering av røranlegget har blitt utført uten å påvirke produktet. Produktet skal isoleres fra enhver form for kjemisk desinfisering.
- Produktet har vært i jevnlig bruk fra og med installasjonsdato. Dersom Produktet ikke skal brukes på 60 dager eller mer, må det tappes ned.
- Service og vedlikehold har blitt gjennomført av en kyndig person iht. kravene i medfølgende montasjeanvisning og alle relevante tekniske forskrifter. Enhver komponent benyttet ifm. service er en original OSO reservedel.
- Enhver garantikostnad har blitt skriftlig godkjent av OSO før den påløper.
- Kjøpskvittering og/eller kvittering for installasjonen, en vannprøve samt det defekte produktet blir gjort tilgjengelig for OSO på forespørsel.

Dersom ovenstående forutsetninger ikke etterfølges kan det resultere i at Produktet blir skadet, og påfølgende vannlekkasje.

4. Begrensninger

Garantien dekker ikke:

- Enhver form for feil eller kostnad som oppstår som følge av ukorrekt installasjon eller bruk, manglende vedlikehold, forsømmelse, misbruk, endring eller reparasjon utført på feil måte eller enhver feil som oppstår som følge av endring av produktet fra sin originale form.
- Noen form for følgeskader eller indirekte tap som følge av Produktfeil eller manglende leveranse fra Produktet.
- Enhver skade forårsaket av frost, overtrykk, overspenning, ikke-godkjent eksternt strømstyring, tørrkoking eller klorbehandling.
- Feil forbundet med stillestående vann dersom Produktet ikke har vært i bruk på > 60 dager i strekk.
- Tilkoblet røropplegg eller utstyr tilkoblet Produktet.
- Transportskader. Transportøren skal gjøres oppmerksom på slike skader ved mottak.
- Kostnader som følge av at produktet ikke er enkelt tilgjengelig for service.

Denne garantien begrenser ikke Kjøpers lovbestemte rettigheter på noen måte.

5. Omfang - Charge kontrollenhet

OSO Energy AS (heretter kalt OSO) garanterer at Produktet i en periode på 2 år fra kjøpsdato er; i) produsert i henhold til OSO spesifikasjoner, ii) fri for material og fabrikkasjonsfeil, under forutsetning av at nedenstående betingelser er fulgt. Alle komponenter garanteres fri for material- og produksjonsfeil i 2 år.

Garanti for produkter som er kjøpt av juridiske personer eller som har blitt installert for kommersielt bruk reguleres utelukkende av kjøpsloven og nedenstående forutsetninger og begrensninger for garanti.

6. Dekning

Hvis en feil oppstår og et gyldig krav er mottatt innenfor den lovpålagte garantiperioden, skal OSO, etter eget valg og innenfor lovens rammer, enten;

- i) reparere feilen, eller;
- ii) erstatte det defekte produktet med et nytt som er identisk eller tilsvarende i funksjon, eller;
- iii) refundere kjøpsprisen for Produktet.

Produkter eller komponenter som skiftes ut i forbindelse med garantikrav, går over til å bli OSO sin eiendom. Produktet eller komponenten som skiftes ut medfører ikke en forlengelse av den opprinnelige garantiperioden.

7. Forutsetninger

Garantien gjelder kun dersom følgende forutsetninger er fulgt:

- Produktet har blitt installert i henhold til medfølg-ende montasjeanvisning og alle relevante reguleringer, forskrifter, normer og krav gjeldende på installasjonstidspunktet.
- Produktet ikke har blitt modifisert, endret, utsatt for unormale påvirkninger og at ingen fabrikk-monterte eller medfølgende deler er fjernet.
- Service og vedlikehold har blitt gjennomført av en kyndig person iht. kravene i medfølgende montasjeanvisning og alle relevante tekniske forskrifter. Enhver komponent benyttet ifm. service er en original OSO reservedel.
- Enhver garantikostnad har blitt skriftlig godkjent av OSO før den påløper.
- Kjøpskvittering og/eller kvittering for installasjonen, samt det defekte produktet blir gjort tilgjengelig for OSO på forespørsel.

Dersom ovenstående forutsetninger ikke etterfølges kan det resultere i at Produktet blir skadet.

8. Begrensninger

Garantien dekker ikke:

- Enhver form for feil eller kostnad som oppstår som følge av uriktig installasjon eller bruk, manglende vedlikehold, forsømmelse, misbruk, endring eller reparasjon utført på feil måte eller enhver feil som oppstår som følge av endring av produktet fra sin originale form.
- Noen form for følgeskader eller indirekte tap som følge av produktfeil eller manglende leveranse fra Produktet.
- Utstyr tilkoblet Produktet.
- Transportskader. Transportøren skal gjøres oppmerksom på slike skader ved mottak.
- Kostnader som følge av at produktet ikke er enkelt tilgjengelig for service.

8.1 Kundeservice

Ved problemer som ikke er løsbare etter gjennomgang av feilsøkingsguiden i denne montasjeanvisningen (pkt. 6.1), kontakt enten:

A) Installatøren som leverte produktet.

B) OSO Hotwater AS: Tlf. 32 25 00 00

oso@oso.no / www.oso.no

9. DEMONTERING AV PRODUKTET

9.1 Demontering

1. Bryt strømtilførselen, koble fra alle kabler og ledninger.
2. Steng inngående kaldtvannstilførsel.
3. Tøm bereder for vann – se punkt. 5.7.
4. Koble fra alle røranslutninger.
5. Kontrollenhet: Løsne opphengsskruer i vegg.
6. Produktet kan nå fjernes.

9.2 Returordning

Dette produktet er resirkulerbart, og bør leveres på miljøgjenninningsstasjon. Charge kontrollenheten leveres som elektrisk avfall.

Dersom produktet erstattes av et nytt kan installatør ta med seg gammet produkt til gjenvinning.



OSO

HOTWATER

OSO Hotwater AS

Industriveien 1
3300 Hokksund - Norway
Tel: +47 32 25 00 00
oso@oso.no
www.osohotwater.com